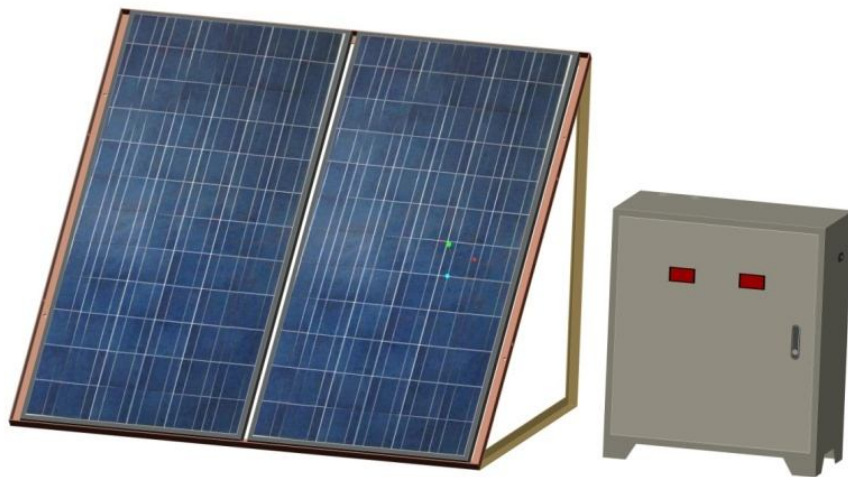


300W 太阳能家用发电系统
AK-P300002
用户使用手册

大连艾珂光电技术有限公司



感谢您使用本公司家用发电产品！



请严格遵守本手册中的操作说明和机箱上的警告进行操作，并妥善保管本手册。在没有阅读完安全说明和操作说明书以前，请不要操作本系统。

目 录

一、简介	2
二、产品尺寸图.....	2
三、技术参数	3
四、产品配置	4
五、面板介绍	4
六、操作说明：	5
6.1 太阳能发电系充电：	5
6.2 直流/交流系统放电：	5
七、使用产品说明：	5
八、保护、故障与维护：	6
8.1 系统保护功能	7
8.2 发电系统故障排除	7
8.3 发电系统的维护.....	7
九、特别警告：	8

一、简介

本电站外观精致，节能环保，适合使用于外出探险、家居照明、草原牧区、野外作业农林山庄、海岛渔船、边防哨所等匮电地区使用。

1.1 主要特点：

1.1.1、太阳能发电站，无需油、汽、煤等燃料，直接吸收转化阳光变成电源，不用花费一分钱，全面提升匮电地区生活质量。

1.1.2、采用多晶高效率太阳能光伏组件，钢化玻璃铝边框，太阳能光伏组件支架有混动轮，同时可拆卸包装，方便携带运输。

1.1.3、太阳能发电站机箱具有电量检测功能，数字显示电压表，及时显示用电状况，并配置有市电充电功能，无太阳光或者急需使用时可以进行市电充电，保证系统正常使用。

1.1.4、标配 AC220V、5W LED 灯两个。

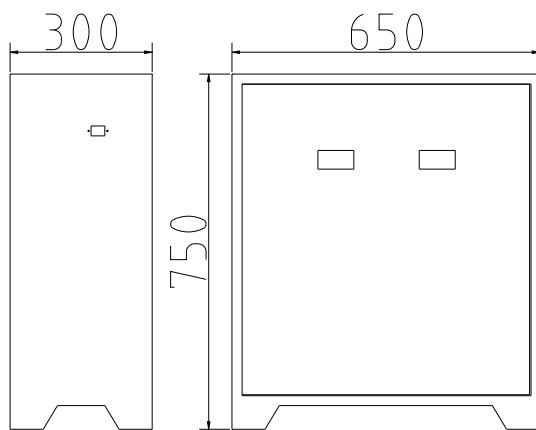
注：（5W LED 球泡灯=普通节能灯 20W 亮度，适合安装于任何场所照明）。

1.1.5、内置大容量免维护蓄电池，交流逆变转换器，内置空开输出口，具有过充过放保护装置和过载保护、高温保护、断路保护等功能。

1.1.6、交流额定输出功率为 300W，直流额定输出功率为 240W，DC12V+AC220V 两路电压输出，适合于 VCD 机、电视机、风扇、台式电脑、笔记本、电热毯、电风扇等电器。

1.1.7、太阳能家用发电站，静音、轻巧玲珑、防尘、绿色能源、环保健康，是匮电地区的必备之品。

二、产品尺寸图



三、技术参数：

项目	参数
太阳能电池板	100Wp*2PCS (多晶硅)
蓄电池	12V/150Ah*1PCS (铅酸免维护)
控制器	12V/20A (PWM 功率驱动和 MCU 电脑主控)
额定输出功率	AC300W 具有直流过压/欠压, 过载/短路保护
额定输出电压	AC220V; 50Hz
额定输出电压	DC12V; 20A (最大)
输出波形	纯正弦波
转换效率	≥87% (参考值)
AC 充电电流	10A
保护功能	欠压保护, 欠压恢复、反接保护、过载保护, 短路保护、温度补偿
欠压保护	10.6V—11.6V
过压保护	14.8—16V
日最大发电量	0.84KWh
日最大储电量	1.80KWh
充电方式	太阳能电池板
	市电或者发电机 (AC220V)
市电转换时间	AC—DC: <10ms; DC—AC: <10ms
日照充电时间	充分日照下约 12h (峰值 1000W/m ²)
市电充电时间	约 10h
箱体重量	68Kg
外形尺寸	650*300*750mm
使用环境温度	-10℃—+45℃
储存温度	-30℃—+60℃
防护等级	IP20 (不可以淋雨)

四、产品配置:

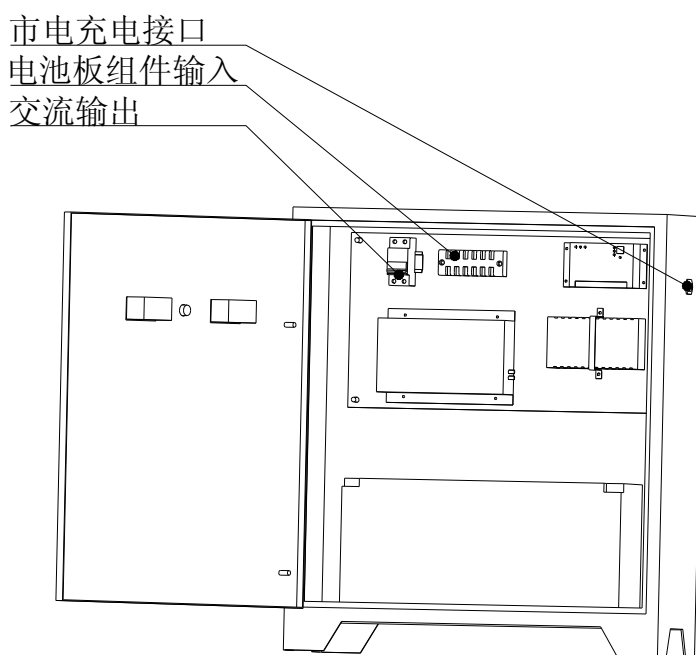
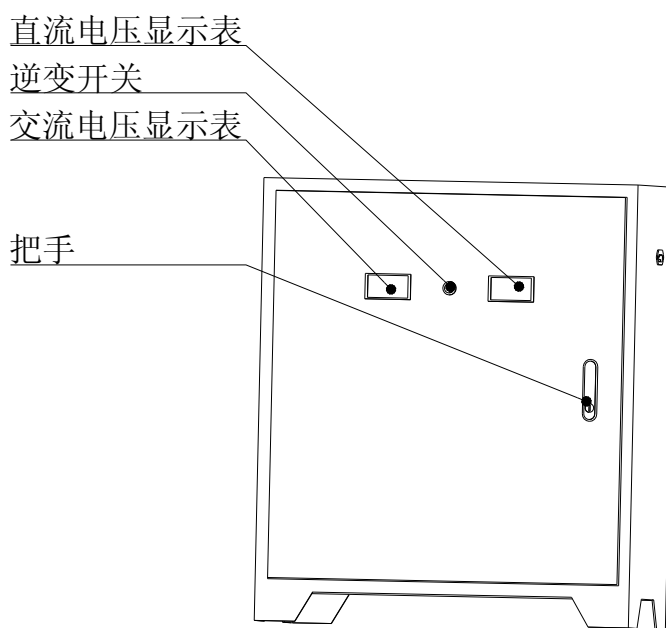
太阳能电池组件: 2 块;

太阳能电池箱体: 1 个;

LED 照明灯: 2 盏; 灯座: 2 个 开关: 2 个

电池板电缆线: 长 6 米;

五、面板介绍



六、操作说明：

初次使用本系统或停用本系统超过三个月，需要在使用前充电 12 小时以上，使蓄电池充满。

6.1、太阳能发电系充电：

将发电站机箱门打开，电池组件端子插入“电池组件输入”端子排，然后将螺丝拧紧；在没有阳光的情况下可用市电充电，将包装箱中的黑色“连接线”品字头插入“市电充电接口”即可。发电站机箱内控制器充电指示灯点亮，红色指示灯点亮和前盖板上的“直流电压显示表”开始显示，发电正常。

当“直流电压显示表”达到 13.8V 时，系统进入浮充状态，可视为电池已充满。

※太阳能电池组件须调整好角度放在阳光充足的地方充电（角度=当地纬度+5°）

警告：太阳能组件充电和市电充电不能同时进行。

请勿同时进行太阳能充电和市电充电，以免内部充放电控制器过充电损坏。

6.2、直流/交流系统放电：

将发电站机箱前盖板上的“逆变开关”置于“ON”，启动 1——3 秒后，前盖板上的“交流电压显示表”开始显示，交流输出正常。

※系统运行时在不使用交流负载的情况下，将前盖板上的“交流开关”拨到“O”。

七、使用产品说明：

300W 太阳能家用发电系统各款电器使用时间表（请按实际使用时间为准，数据仅供参考）

电器名称	功率	参考用时
液晶电视机	70W	单个连续使用约 17-18h (AC220V)
LED 节能灯	7W	单个连续使用约 180h (DC12V)
单人电热毯	60W	单个连续使用约 21h
笔记本电脑	60W	单个连续使用约 21h (AC220V)
落地风扇	65W	单个连续使用约 22h (AC220V)
DC 收录机	6.5W	单个连续使用约：193h (DC12V)

在不超出以上供电参考总功率值得情况下，用户可自由选择电器供电时间。超出参考值会导致供电不足。

※不可使用该产品（Can not use products）：



※可使用产品 (Use products):



八、保护、故障与维护:

8.1、系统保护功能

- 电池组件短路

电池组件输入端短路，当短路状况清除后，充电会自动继续；
- 直流负载过载

如果负载的电流超过了系统的额定电流，控制器会断开负载，当发生过载时，重新启动设备即可；
- 直流负载短路

当负载端发生短路时，系统会自动保护，当发生过载时，重新启动设备即可；
- 电池组件极性接反

当电池组件极性接反不会损坏系统，修正接线错误后会继续正常工作；
- 交流负载过载/短路

当交流负载发生过载/短路时，“红色指示灯”点亮，交流数字表关闭显示；
- 过热保护

当系统内部温度超过 85℃时，整个系统会停止工作；

8.2 发电系统故障排除

警告：机器内部有高压！不要自行打开，以免导致电击危险

故障现象	可能原因	解决办法
------	------	------

蓄电池不能充电，充电指示灯不亮	<ol style="list-style-type: none"> 1. 蓄电池开关是否开启 2. 电池组件极性是否接反 	<ol style="list-style-type: none"> 1. 开启蓄电池开关 2. 检查组件是否正确安装和确认接线正常
直流负载端没有输出	<ol style="list-style-type: none"> 1. 直流开关是否开启 2. 直流负载是否出现故障 3. 直流负载端是否出现过载、短路情况 4. 蓄电池充电不足（电压表显示低于 11V） 	<ol style="list-style-type: none"> 1. 开启直流开关 2. 更换新负载 3. 重新启动系统（重新开启“蓄电池开关”） 4. 确保蓄电池正常充电 12 小时以上
交流负载端没有输出	<ol style="list-style-type: none"> 1. 交流开关是否开启 2. 交流负载是否出现故障 3. 交流负载端是否出现过载、短路情况 	<ol style="list-style-type: none"> 1. 开启交流开关 2. 更换另一负载 3. 重新启动系统（重新开启“蓄电池开关”）
在交流负载开启的情况下，一秒鸣叫一次，“系统正常指示灯”点亮	蓄电池组欠压提示	给系统充电 12 小时以上
在交流负载开启的情况下，三秒秒鸣叫一次，“故障指示灯”点亮	蓄电池组欠压保护	给系统充电 12 小时以上

8.3 发电系统的维护

- 1、确保太阳能电池板表面的清洁，如鸟粪、灰尘等要及时清除，平常可用清水进行冲洗然后用柔软的干净纱布轻轻擦干。
- 2、太阳能电池板的支架要经常检查并定期进行防腐防锈处理，如有螺栓、螺母松动，及时稳固；看导线接头是否有漏电。
- 3、太阳能电池板外围注意事项：必须要保证太阳能电池板不被遮挡，地势上要确保下雨天电池板和支架不受水流冲蚀。
- 4、发电系统自动控制设备，平常只需进行输入输出开闭操作，无需其他人工操作和调制，不要随意打开机箱盖，时常检查一体机固定是否牢固，是否有异味，应避免平常可能出现的摔砸等安全隐患。
- 5、控逆一体机和蓄电池要保持良好的运行环境，太阳能光伏发电系统注意良好的通风及清洁，远离火源及易燃物。

九、特别警告：

- ◇ 勿使儿童靠近系统安装位置；
- ◇ 勿使主控箱及各导电器件浸水受潮；
- ◇ 远离高温，远离腐蚀品、易燃易爆品，勿近火；
- ◇ 勿抛、勿摔、勿挤压、勿强烈振动；
- ◇ 使用中，勿超过规定最大额定负载要求。